

Tekniska data

Hydraulhammare i bilder SB 152
Last- och stabilitetsdiagram kan beställas från Brokk AB

Prestanda

Svänghastighet 10 sec/360°
Transporthastighet, max. 2,5 km/h; 0,7 m/s
Stigningsvinkel, max. 30°

Hydraulsystem

Volym hydraulsystem 45 l
Pumptyp Variabel lastkännande kolvump
Systemtryck** 18,0 MPa
Pumpflöde max 50Hz/60Hz 54 l/min

Elmotor

Typ ABB
Märkeffekt* 15 kW
Märkström* 31 A
Märkström reducerad effekt* 16 A
Effektförbrukning* 0-16,5 kW
Startkopplare Mjukstart/Direktstart

Styrsystem

Manöverdon Bärbar manöverlåda
Signalöverföring Digital
Överföring Kabel/Radio

Viktuppgifter

Vikt basmaskin utan redskap och extrautrustning 990 kg
Rekommenderad maxvikt redskap 160 kg

Bullernivå

Ljudeffektnivå Lwa, uppmätt enligt direktiv 2000/14/EC 91 dB(A)

* Gäller 400V/50Hz ** Hydrauliskt tryck kan ökas beroende på redskap

Technische Daten

Hydraulikhammer auf Abbildungen SB 152
Belastungs- und Stabilitätsdiagramm über Brokk AB erhältlich.

Leistung

Drehgeschwindigkeit 10 sec/360°
Max. Transportgeschwindigkeit 2,5 km/h; 0,7 m/s
Max. Steigung 30°

Hydrauliksystem

Volumen Hydrauliksystem 45 l
Pumpentyp Variable lastabtastende Kolbenpumpe
Systemdruck** 18,0 MPa
Max. Pumpenfluß 50Hz/60Hz 54 l/min

Elektromotor

Typ ABB
Motorleistung* 15 kW
Nennstrom* 31 A
Nennstrom reduzierter Leistung* 16 A
Leistungsaufnahme* 0-16,5 kW
Anlasser Softstart/Direktstart

Steuersystem

Steuerung Tragbare Steuereinheit
Signalübertragung Digital
Übertragung Kabel/Funk

Gewicht

Gewicht Basismaschine ohne Anbaugerät und Zusatzausrüstung 990 kg
Empfohlenes/ max. Gewicht anbaugerät 160 kg

Lärmpegel

Schalleistungspegel Lwa, gemessen laut Richtlinie 2000/14/EG 91 dB(A)

* Gültig für 400V/50Hz ** Hydraulikdruck kann abhängig vom Anbaugerät erhöht werden

Technical Data

Hydraulic breaker in illustrations SB 152
Load and stability diagram can be ordered from Brokk AB

Performance

Slewing speed 10 sec/360°
Transport speed, max. 2,5 km/h; 0,7 m/s; 1.6 mph
Incline angle, max. 30°

Hydraulic system

Hydraulic system capacity 45 l; 11.8 US gal
Pump type Variable load-sensing piston pump
System pressure** 18,0 MPa; 2 611 psi
Pump flow max 50Hz/60Hz 54 l/min; 14.3 US gal/min

Electric motor

Type ABB
Motor rating* 15 kW
Rated current* 31 A
Rated current reduced power* 16 A
Power consumption* 0-16,5 kW
Starting device Soft start/Direct start

Control system

Control type Portable control box
Signal code Digital
Transfer Cable/Radio

Weight

Weight of basic machine excl attachment & extra equipment 990 kg; 2 183 lbs
Recommended max. attachment weight 160 kg; 352 lbs

Noise level

Sound power level Lwa, measured according to directive 2000/14/EC 91 dB(A)

* Valid for 400V/50Hz ** Hydraulic pressure can be increased depending on the attachment

Caractéristiques techniques

Marteau hydraulique représenté dans les illustrations SB 152
Brokk Ab fournit sur commande des diagrammes de charge et de stabilité

Performances

Vitesse de rotation 10 sec/360°
Vitesse maxi. de transport 2,5 km/h; 0,7 m/s
Pente maxi. 30°

Système hydraulique

Volume du système hydraulique 45 l
Type de la pompe Pompe à piston variable sensible à la charge
Pression du système** 18,0 MPa
Débit maxi. de la pompe, 50Hz/60Hz 54 l/min

Moteur électrique

Type ABB
Puissance nominale moteur* 15 kW
Courant nominal* 31 A
Puissance réduite Courant* 16 A
Consommation de courant* 0-16,5 kW
Dispositif de démarrage Démarrage doux/Démarrage triangle

Système de commande

Dispositif de commande Coffret de commande portable
Transmission des signaux Numérique
Transmission Câble/Radio

Poids

Poids de l'engin de base sans outil et équipement supplémentaire 990 kg
Poids recommandé (max) de l'outil 160 kg

Niveau sonore

Niveau d'intensité sonore Lwa, mesuré conformément à la directive 2000/14/CE 91 dB(A)

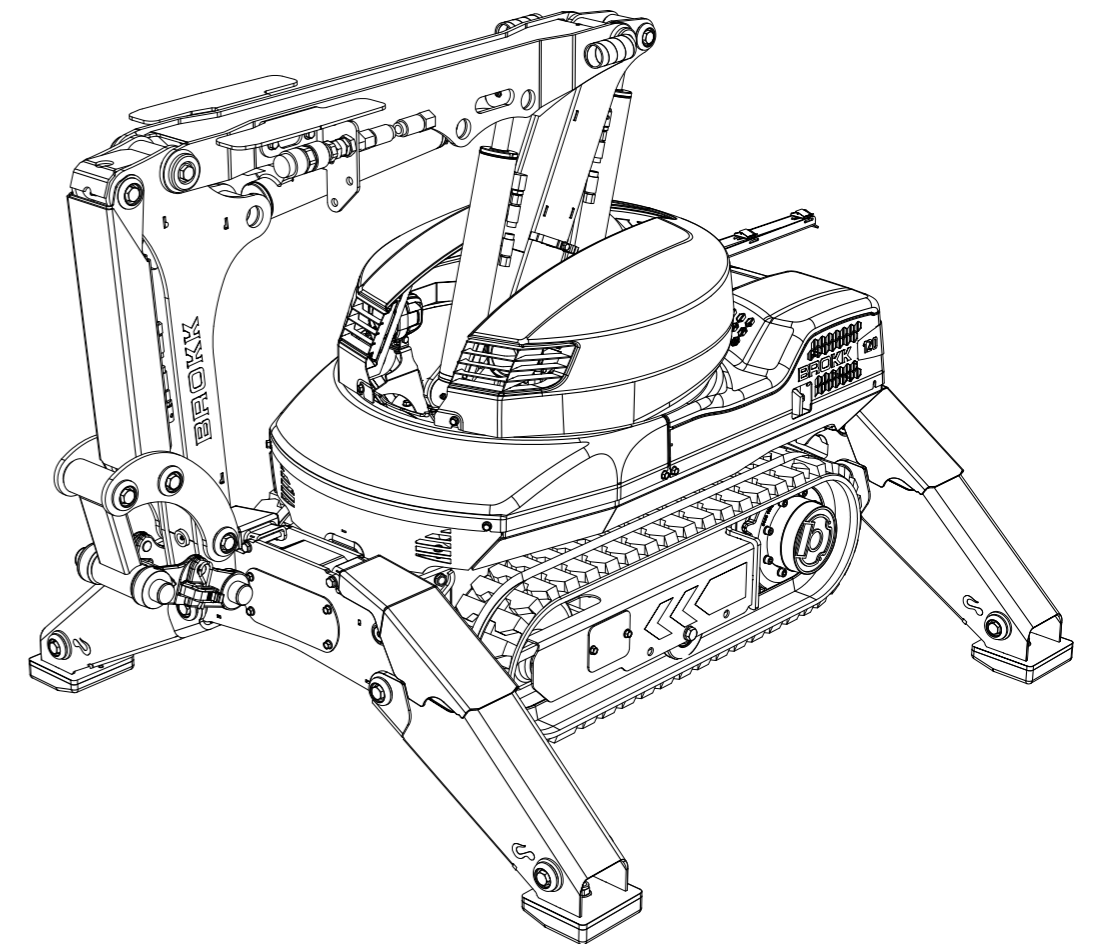
* Valable pour 400V/50Hz ** La pression hydraulique peut être augmentée en fonction de l'outil utilisé.

Nous développons continuellement nos engins, aussi nous réservons-nous le droit de procéder à des modifications sans avertissement préalable. Des différences de dimensionnement et de poids peuvent survenir. Les produits doivent être utilisés conformément aux règles d'usage, aux consignes d'utilisation du fabricant, aux réglementations de sécurité et aux autres recommandations.

Änderungen, die dem technologischen Fortschritt dienen, sind auch ohne vorherige Ankündigung vorbehalten. Abweichungen bei Abmessungen und Gewicht sind möglich. Die Produkte sind gemäß der allgemeinen Praxis und in Übereinstimmung mit den Bedienungsanweisungen des Herstellers, Arbeitsschutzgesetzen und -verordnungen sowie anderen Empfehlungen und Standards zu verwenden.

We reserve the right to make changes without prior notice as the machine is under continuous development. Deviations in measurements and weight can occur. Products must be used in conformity with safe practice, manufacturer's instructions and applicable statutes, regulations, codes and ordinances.

Rätten till ändringar utan föregående meddelande förbehålles då maskinen ständigt utvecklas. Avvikelser gällande mått och vikt kan förekomma. Produkterna måste användas i överensstämmelse med allmän praxis, tillverkarens användar-instruktioner, lagar och förordningar gällande arbetskydd och andra rekommendationer.



Brokk AB

P.O. Box 730
SE-931 27 Skellefteå, SE
Tel +46 910 711 800
Fax +46 910 711 811
E-mail: info@brokk.com
www.brokk.com

Distributor:

