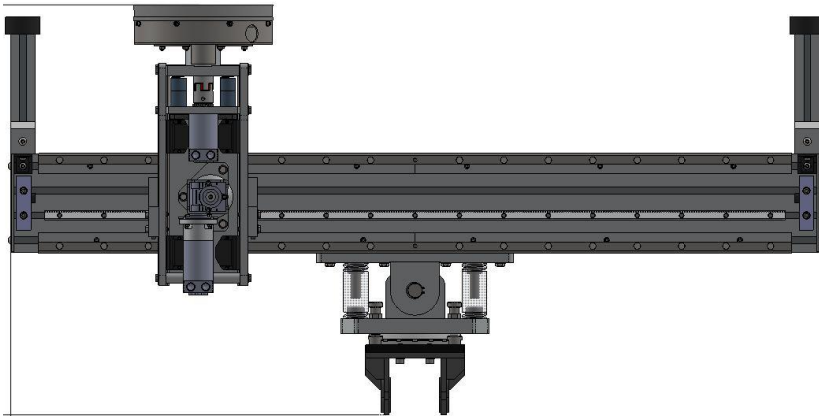


PONCEUSE PMP 250

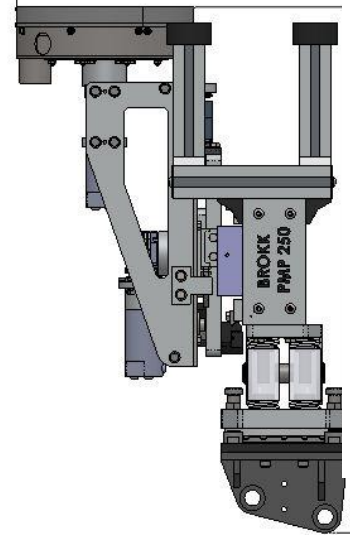
Caractéristiques techniques :

- Longueur / largeur / hauteur : 1639 / 524 / 831 mm
- Diamètre utile du disque : 254 mm
- Course totale : 1326 mm
- Vitesse de translation variable de 0 à 300 mm/s
- Vitesse d'utilisation : 0 à 900 tr/min
- Débit d'huile maxi : 16 l/min
- Pression d'huile maxi : 140 bars
- Poids total : 96 Kgs

VUE DE DESSUS BROSSE



VUE DE COTE BROSSE



La ponceuse PMP250 est adaptée
au BROKK 60 et au BROKK 100.

VUE ISO BROSSE



